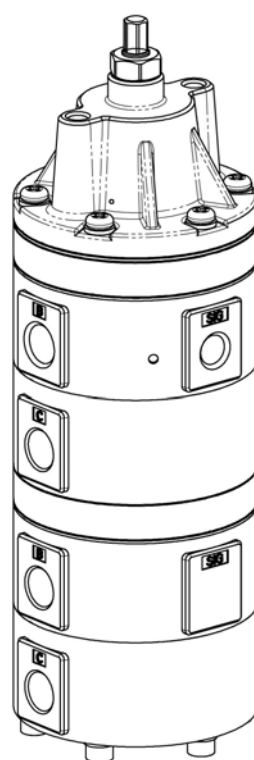
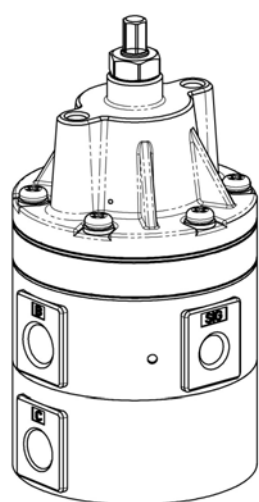


气控换向阀

YT-530

使用说明书



YTC

V.1.00

产品简介

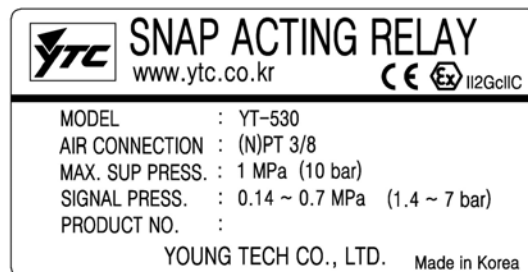
气控换向阀YT-530系列产品是接收气压信号，根据设定压力转换气源输出方向的装置。可以和高压储气罐配套使用在控制阀系统，当工厂的压缩机发生故障或工厂气源发生泄漏导致信号压力降低时，起到阀位保位功能。

产品特征

- 对于信号压力反应灵敏，精度高。
- 具有多种规格尺寸和材质，可以适用在多种场合。
- 内置100微米滤网，防止异物进入产品内部，防止异常动作。

YOUNG TECH CO., LTD

标牌标注内容



- Model NO. : 产品的基本型号和其它选项代码。 请参考下面选型方法。
 MAX.SUP.PRESS. : 最大输入压力。
 SIGNAL PRESS. : 信号压力范围。
 PRODUCT NO. : 产品序列号。

选型方法

<http://www.ytc.kr>

YT-520 系列产品选型方法如下：

YT-530 ① ② ③

① 动作方式	S : 单作用 (Single) D : 双作用 (Double)
② 气源接口规格	2 : NPT
③ 使用温度范围	1 : -20℃~70℃ 2 : -20℃~120℃ 3 : -40℃~70℃

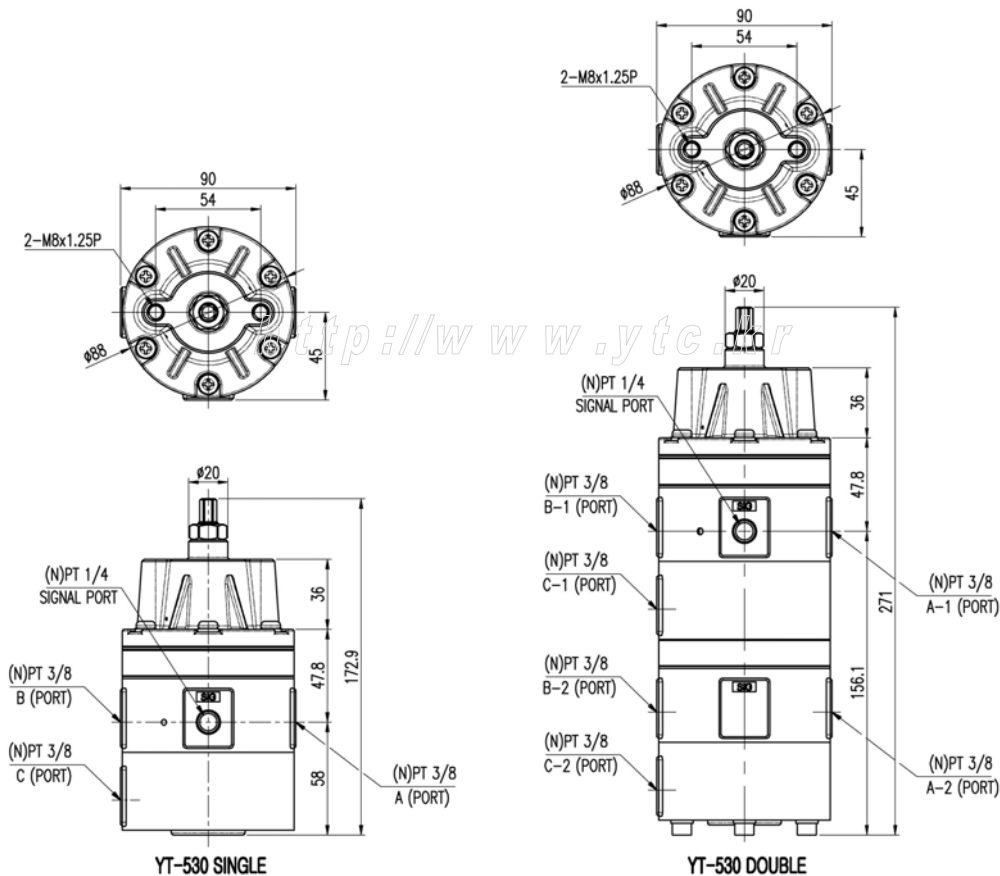
*YT-530只生产NPT接口。

参数

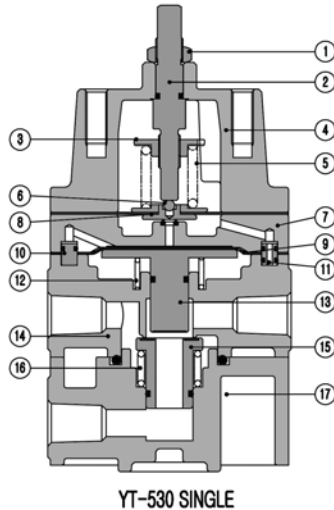
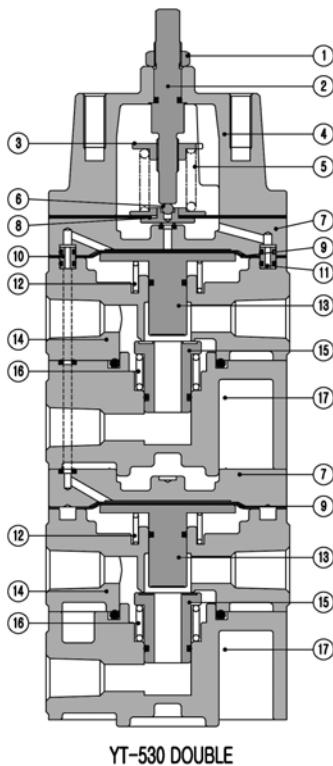
项 目	YT-530	
	单作用(S)	双作用(D)
最大供气压力	Max. 1MPa (10bar)	
信号压力范围	0.14~0.7MPa (1.4~7.0bar)	
流量 (Cv)	1.8	
输入/输出接口尺寸	NPT3/8	
信号压力接口尺寸	NPT1/4	
灵敏度	0.01MPa (0.1bar)	
使用温度范围	-20℃~70℃(标准型), -40~120℃ (选项)	
材 质	压铸铝	
重 量	1.3kg	2.3kg

1. 上述参数是根据我公司测试标准进行测试的结果。
2. 对于产品的其它疑问, 请和我公司代理商或我公司联系。

外形尺寸



主要部件和结构图

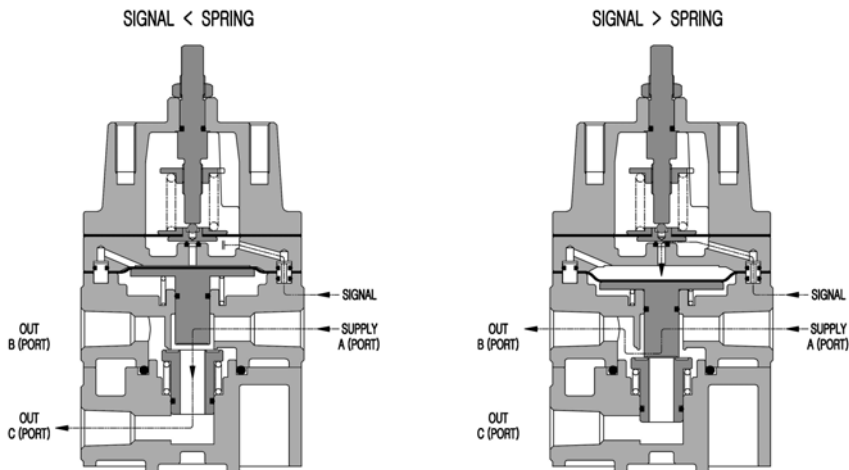


주요부품 리스트

NO.	PART NAME	MATERIAL
1	M8 NUT	STS 304
2	SHAFT ADJUST	STS 303
3	SEAT SPRING UPPRT	C3604BD
4	COVER BASE	ALDC12
5	SPRING ADJUST	HSW3
6	#4 BALL	STS440C
7	RING EXHAUST	ALDC12
8	ASS'Y DIAPHRAGM UPPER	STS 303 + C3604BD + NBR
9	DIAPHRAGM LOWER	NBR
10	TUBE SIGNAL-1	AL
11	TUBE SIGNAL-2	AL
12	SPRING PUSHER	STS 304
13	PUSHER	C3604BD
14	BODY LOWER	ALDC12
15	SEAT	C3604BD + NBR
16	SPRING SEAT	STS 304
17	BODY BASE	ALDC12

动作原理

信号压力(SIGNAL)高于设定压力时, 信号压力(SIGNAL)提升上方膜片⑧, 信号压力(SIGNAL)输入到下方气室, 受到气压下方膜片⑪向下移动, 受到下方膜片⑪的力插塞⑫和底座⑮向下移动, 底座⑮和出口1(OUTC)的通路被打开, 气源压力(SUPPLY)通过出口1输出。信号压力(SIG)低于设定压力时, 上方膜片⑩向下移动, 通往下方气室的通路被堵住, 下方气室的压力通过上方膜片⑩组件中央的小孔排出, 下方气室压力减小, 下方膜片向上提升, 插塞⑫和底座⑮分离, 气源压力(SUPPLY)通过底座⑮中央的通路, 向出口2(OUT2)排出。



安装

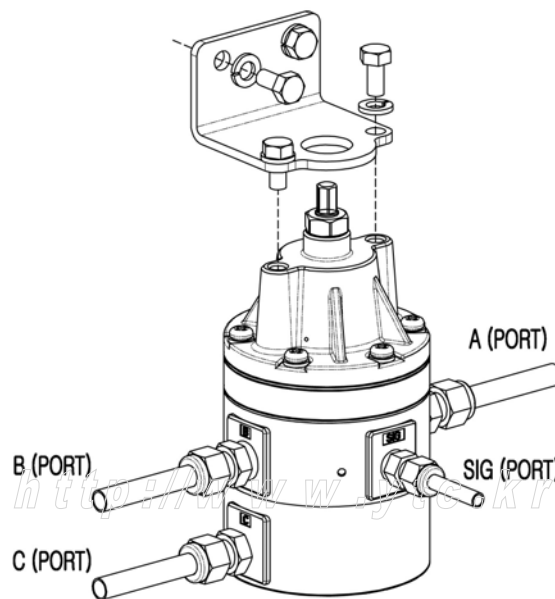
- 必须佩戴保护装备，遵守安全事项。
- 超过额定参数范围使用会损坏膜片，或因高压气体泄漏导致部件损坏或人身伤害，因此安装时务必要确认规定参数范围。
- 气源要用净化后干燥的非腐蚀性气体，并且要通过滤网过滤，防止异物进入产品内部。
- 设定压力时要通过压力表或其他装备确认信号压力并进行调整。如果不通过压力表或其他装备确认设定压，就有可能超过规定参数范围，并且可能因压力设定螺丝调整过度损坏产品。

YOUNG TECH CO.,LTD

配管

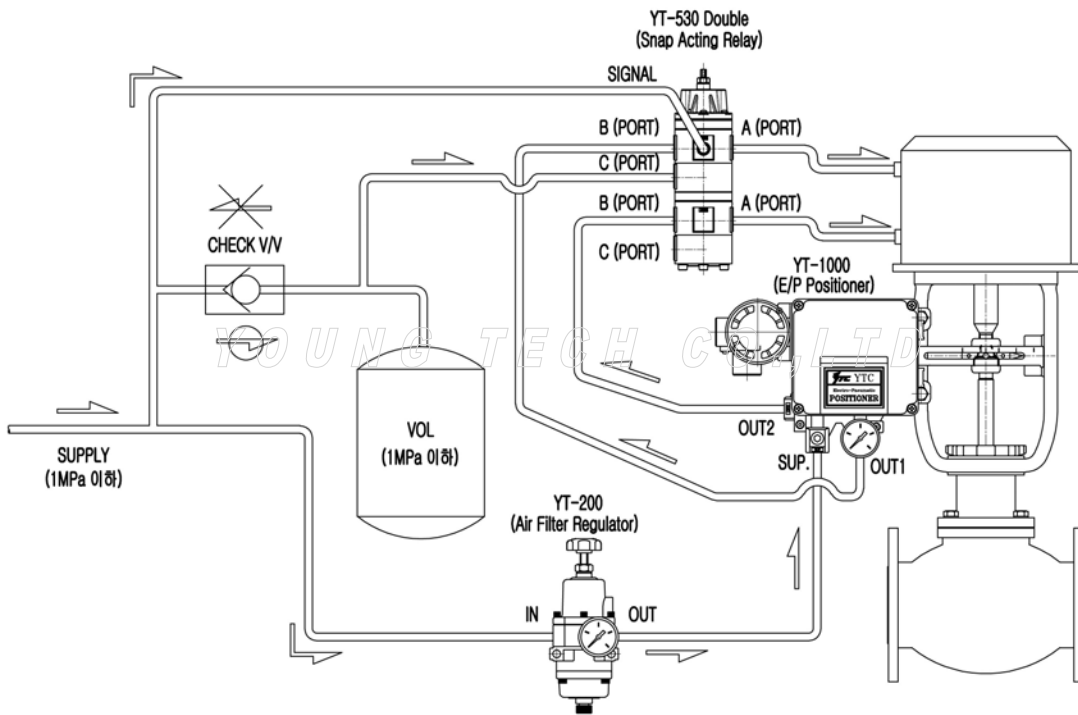
YT-530系列产品不用支架直接通过金属导管就可连接使用。

如果现场要求一定要用支架安装，那么根据上页产品外型尺寸制作相应支架进行安装。

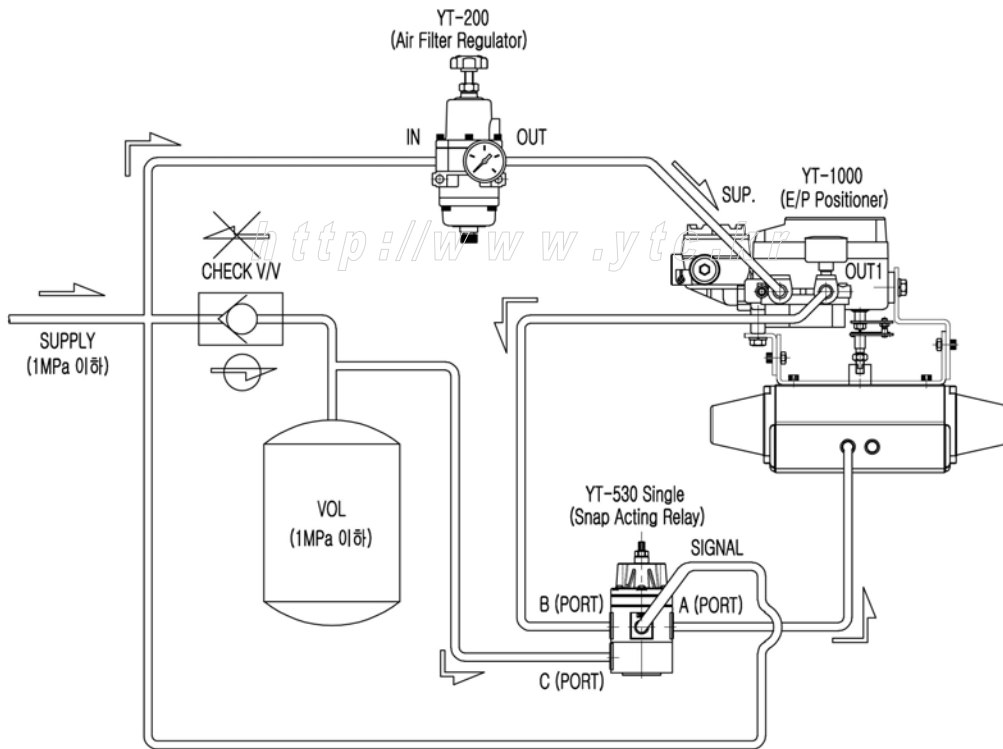


<利用支架连接例图>

产品安装例图



<双作用直行程执行机构安装例图>



<单作用角行程执行机构安装例图>

产品维护

产品维护时所需的部件清单如下。更换部件时，请参考下表清单和本说明书第2页的部件名称和组装顺序图。操作时为了防止破坏产品和受到人身伤害，请遵守现场安全事项和本说明书的安全注意事项。

更换部件清单

部件名称	数量
膜片组合件	1 (个)
上方膜片	1 (个)
O型圈	2 (个)

更换部件时要全部进行更换，如果只更换某个部件，就不能保证更换后的正常产品寿命。

故障排除

- ▶ **信号压力降低到设定压力以下，但出口压力不能转换到出口2(OUT2)时**
确认是否正确设定压力。如果压力设定过高，请降低设定压力。
产品出厂时设定为3kgf/cm²。
- ▶ **信号压力大于设定压力但是不能转换到出口1(OUT1)时**
确认是否正确设定压力。如果压力设定过低，请提高设定压力。
产品出厂时设定为3kgf/cm²。
- ▶ **上方盖子排气孔不断排气时**
膜片组合件破损或漏气。请更换膜片组合件。

产品保证

- 为了操作人员或本产品和系统的安全，安装和使用本产品前务必要遵守安全注意事项。如果未遵守本说明书的安全注意事项而引起的问题，我公司不能保证其安全。
- 因用户任意进行改造或维修本产品而发生的人身伤害或物质损失，我公司不给予赔偿。需要维修或改造本产品时，请事先和我公司联系。
- 原则上产品保修期限按产品出厂之日起18个月，或按合同上签订的产品保修期限为准。
- 产品保修期内，因以下原因发生的问题我公司将收费维修。
 - 当用户任意分解产品或没有正确进行维护而产生的问题。
 - 没有正确运输，保管而产生的问题。
 - 超过产品额定参数范围使用而产生的问题。
 - 没有正确安装而产生的问题。
 - 因火灾，地震，暴风，洪水，雷电和其它自然灾害或暴动，战争，放射能等天灾人祸而产生的问题。
- 其它关于产品的疑问和确认事项请和我公司代理商或我公司联系。

YOUNG TECH CO., LTD.

地 址 : #3022 Hagun-ri, Yangchon-myeon, Gimpo-si, Gyeonggi-do, Korea 415-843
电 话 : 0082-31-986-8545
传 真 : 0082-31-986-2683
网 站 : <http://www.ytc.co.kr>

本说明书内容可变，请访问我公司网站确认最新版本。

发行日期: 2015年 5月

版本 : V1.00