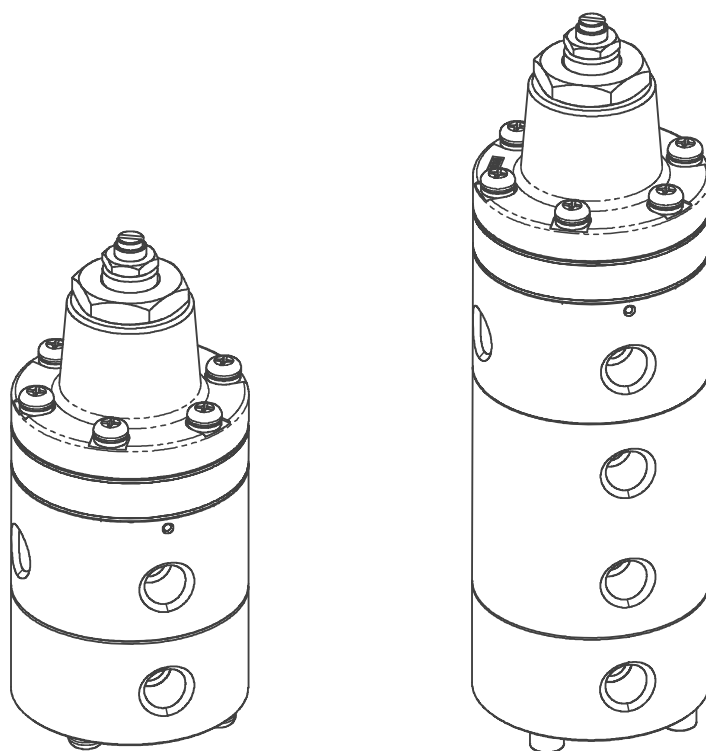


气控换向阀

YT-520, YT-525

使用说明书



YTC

V.1.00

产品简介

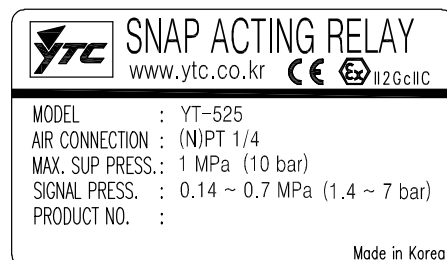
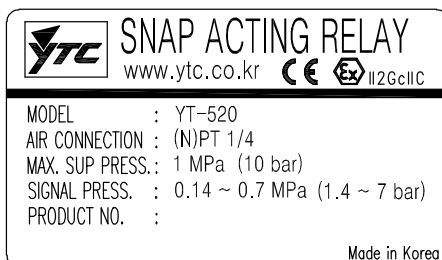
气控换向阀YT-520, 525系列产品是接收信号压力并和设定压力相比较来转换气源输出方向的装置。可以和高压储气罐配套使用在控制阀系统, 当工厂的压缩机发生故障或工厂气源发生泄漏导致信号压力降低时起到阀位保护功能。

产品特征

- 对于信号压力反应灵敏, 精度高。
- 具有多种规格尺寸和材质, 可以适用在多种场合。
- 内置100微米滤网, 防止异物进入产品内部, 防止异常动作。

YOUNG TECH CO., LTD

标牌标注内容



- Model NO. : 产品的基本型号和其它选项代码。 详细的选项请参考下面选型方法。
 MAX.SUP.PRESS. : 最大输入压力。
 SIGNAL PRESS. : 信号压力范围。
 PRODUCT NO. : 产品序列号。

选型方法

<http://www.ytc.kr>

YT-520 系列产品选型方法如下:

YT-520 / YT-525 ① ② ③

① 动作方式	S : 单作用 (Single)
	D : 双作用 (Double)
② 气源接口规格	1 : PT
	2 : NPT
③ 使用温度范围	1 : -20℃~70℃
	2 : -20℃~120℃
	3 : -40℃~70℃

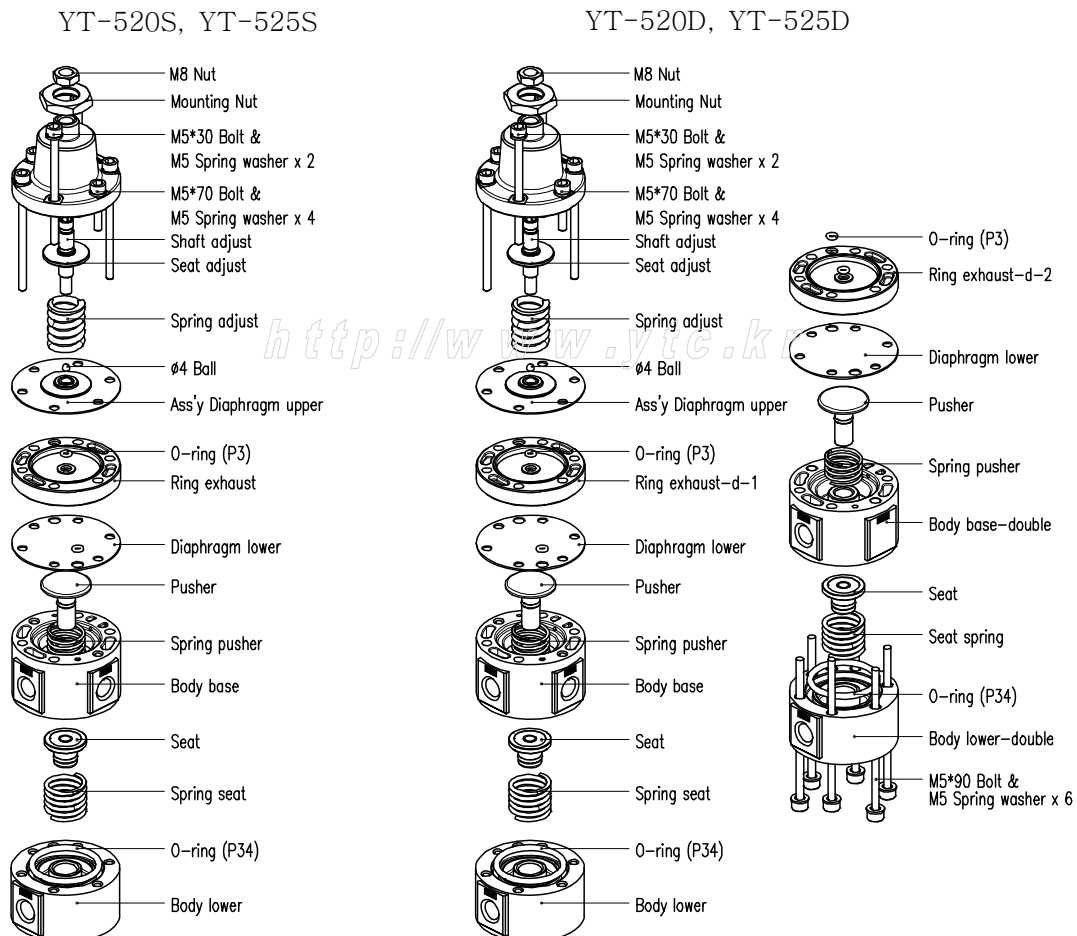
*YT-525只生产NPT接口。

参数

项 目	YT-520		YT-525	
	单作用(S)	双作用(D)	单作用(S)	双作用(D)
最大供气压力	Max. 1MPa (10bar)			
信号压力范围	0.14~0.7MPa (1.4~7.0bar)			
流量 (Cv)	0.9			
输入/输出接口尺寸	PT(NPT) 1/4		NPT1/4	
信号压力接口尺寸	PT(NPT) 1/4		NPT1/4	
灵敏度	0.01MPa (0.1bar)			
使用温度范围	-20℃~70℃(标准型), -40~120℃ (选项)			
材 质	压铸铝		不锈钢 316	
重 量	0.5kg	0.8kg	1.3kg	1.6kg

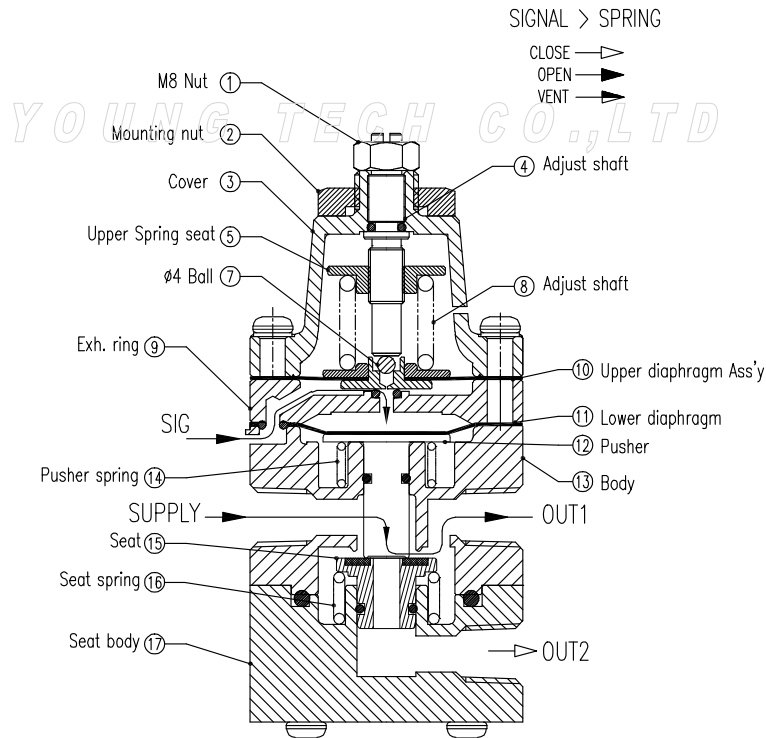
1. YT-525型号产品是不锈钢316材质，气源接口规格只有NPT。
2. 上述参数是根据我公司测试标准进行测试的结果，根据现场条件有可能不同。
3. 对于产品的其它疑问，请和我公司代理商或我公司联系。

主要部件和结构图

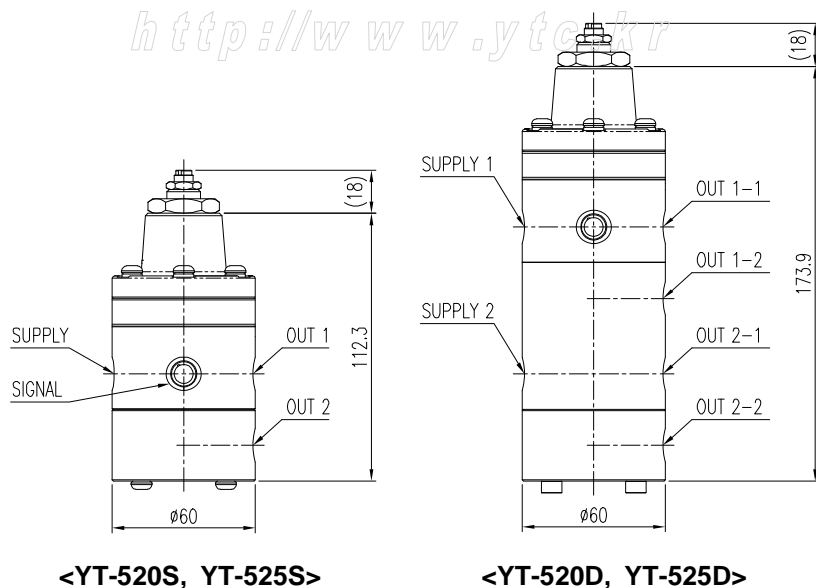


动作原理

信号压力(SIG)高于设定压力时, 信号压力(SIG)提升上方膜片⑩, 信号压力(SIG)输入到下方气室, 受到气压下方膜片⑪向下移动, 受到下方膜片⑪的力插塞⑫和底座⑬向下移动, 底座⑬和出口1(OUT1)的通路被打开, 气源压力(SUPPLY)通过出口1输出。信号压力(SIG)低于设定压力时, 上方膜片⑩向下移动, 通往下方气室的通路被堵住, 下方气室的压力通过上方膜片⑩组件中央的小孔排出, 下方气室压力减小, 下方膜片向上提升, 插塞⑫和底座⑬分离, 气源压力(SUPPLY)通过底座⑬中央的通路, 向出口2 (OUT2)排出。



外形尺寸



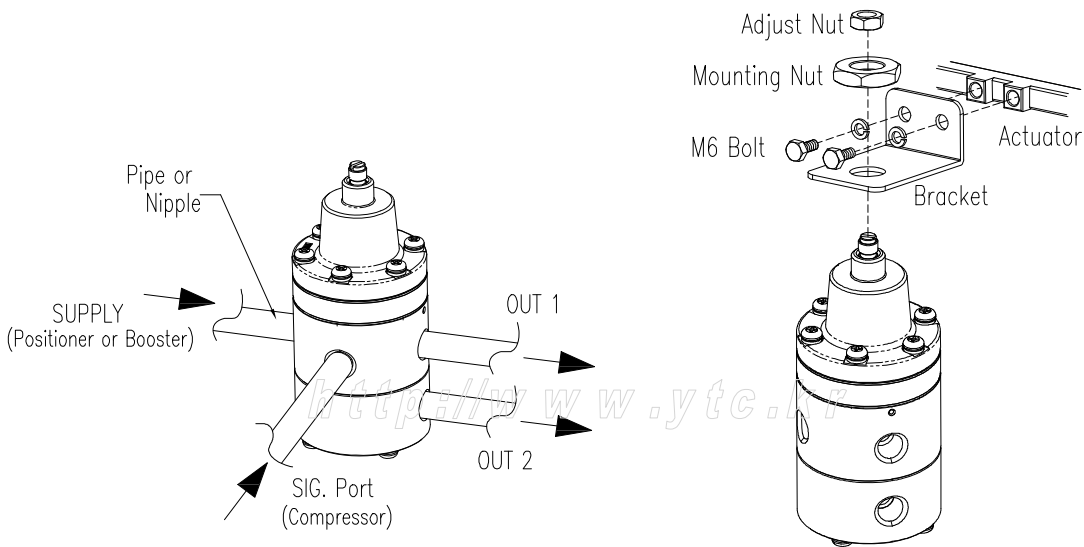
安装

- 必须佩戴保护装备，遵守安全事项。
- 超过额定参数范围使用会损坏膜片，或因高压气体泄漏导致部件损坏或人身伤害，因此安装时务必要确认规定参数范围。
- 气源要用净化后干燥的非腐蚀性气体，并且要通过滤网过滤，防止异物进入产品内部。
- 设定压力时要通过压力表或其他装备确认信号压力并进行调整。如果不通过压力表或其他装备确认设定压，就有可能超过规定参数范围，并且可能因压力设定螺丝调整过度损坏产品。

YOUNG TECH CO., LTD

配管

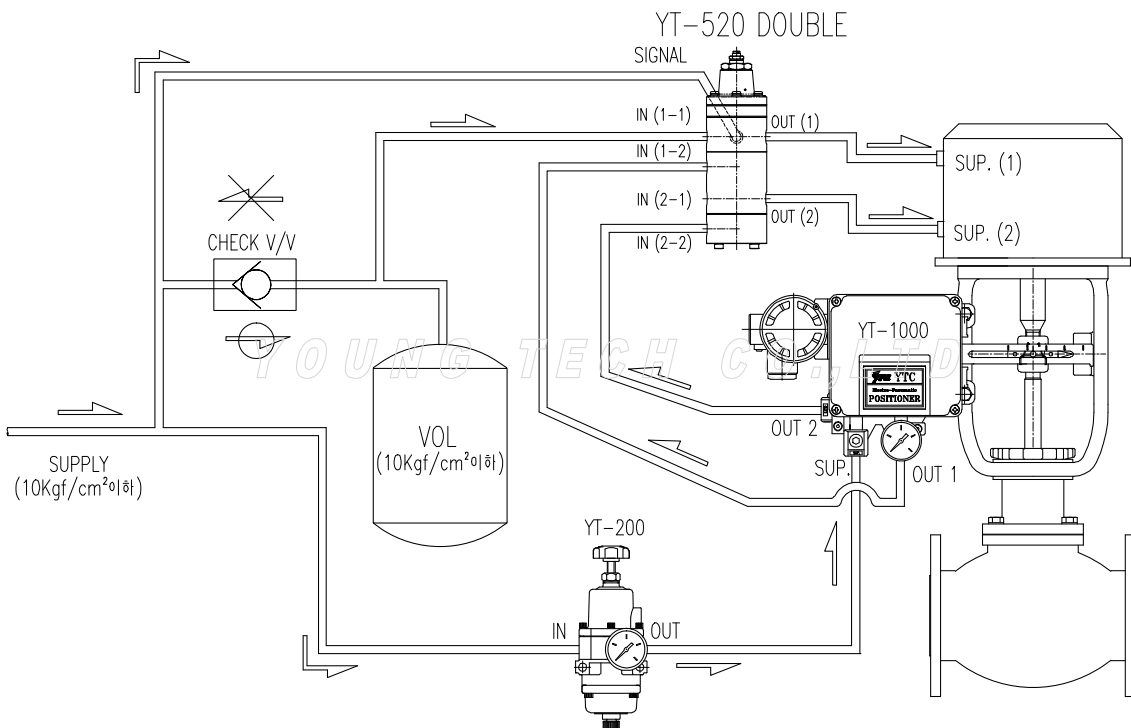
YT-520, 525系列产品如下面左图不用支架直接通过导管就可连接使用。如果现场要求一定要用支架安装，那么根据上页产品外型尺寸制作相应支架进行安装。利用支架安装方法有很多种下面右下图仅供参考。



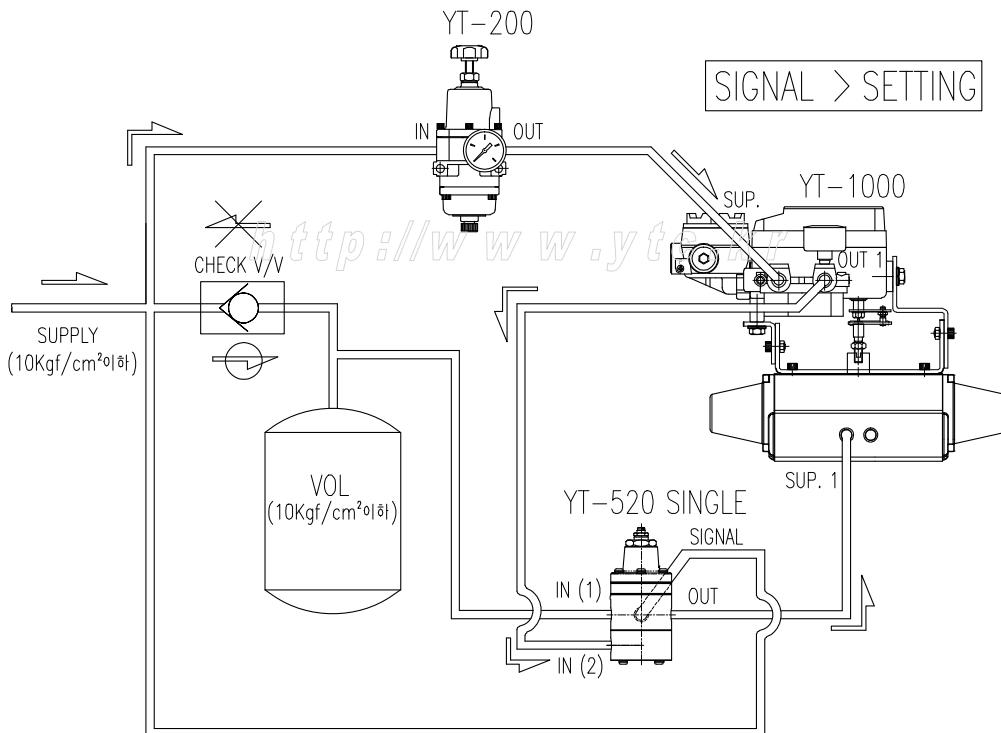
<利用导管直接连接方法>

<利用支架连接例图>

产品安装例图



<双作用直行程执行机构安装例图>



<单作用角行程执行机构安装例图>

产品维护

产品维护时所需的部件清单如下。更换部件时，请参考下表清单和本说明书第3页的部件名称和组装顺序图。操作时为了防止破坏产品和受到人身伤害，请遵守现场安全事项和本说明书的安全注意事项。

更换部件清单

部件名称	数量
膜片组合件	1 (个)
上方膜片	1 (个)
O型圈	2 (个)

更换部件时要全部进行更换，如果只更换某个部件，就不能保证更换后的正常产品寿命。

故障排除

- ▶ **信号压力降低到设定压力以下，但出口压力不能转换到出口2(OUT2)时**
 确认是否正确设定压力。如果压力设定过高，请降低设定压力。
 产品出厂时设定为3kgf/cm²。
- ▶ **信号压力大于设定压力但是不能转换到出口1(OUT1)时**
 确认是否正确设定压力。如果压力设定过低，请提高设定压力。
 产品出厂时设定为3kgf/cm²。
- ▶ **上方盖子排气孔不断排气时**
 膜片组合件破损或漏气。请更换膜片组合件。

产品保证

- 为了操作人员或本产品和系统的安全，安装和使用本产品前务必要遵守安全注意事项。如果未遵守本说明书的安全注意事项而引起的问题，我公司不能保证其安全。
- 因用户任意进行改造或维修本产品而发生的人身伤害或物质损失，我公司不给予赔偿。需要维修或改造本产品时，请事先和我公司联系。
- 原则上产品保修期限按产品出厂之日起18个月，或按合同上签订的产品保修期限为准。
- 产品保修期内，因以下原因发生的问题我公司将收费维修。
 - 当用户任意分解产品或没有正确进行维护而产生的问题。
 - 没有正确运输，保管而产生的问题。
 - 超过产品额定参数范围使用而产生的问题。
 - 没有正确安装而产生的问题。
 - 因火灾，地震，暴风，洪水，雷电和其它自然灾害或暴动，战争，放射能等天灾人祸而产生的问题。
- 其它关于产品的疑问和确认事项请和我公司代理商或我公司联系。

YOUNG TECH CO., LTD.

地 址 : #3022 Hagun-ri, Yangchon-myeon, Gimpo-si, Gyeonggi-do, Korea 415-843
电 话 : 0082-31-986-8545
传 真 : 0082-31-986-2683
网 站 : <http://www.ytc.co.kr>

本说明书内容可变，请访问我公司网站确认最新版本。

发行日期: 2015年 5月

版本 : V1.00